

### Testo per capitolati:

Gruppo valvola “Multiblock TF” Oventrop con preregolazione per regolare, intercettare, svuotare, caricare e convertire l'impianto da bitubo a monotubo (predisposto alla fabbrica per il funzionamento in impianto bitubo). Collegamento della mandata e ritorno invertibile. Interasse tubazioni 50 mm.

Temperatura d'esercizio  $t_s$ : 2 °C fino a 120 °C (brevemente fino a 130 °C)

Pressione d'esercizio max.  $p_s$ : 10 bar (PN 10)

Pressione differenziale max.: 200 mbar

Corpo in ottone nichelato, pistone in acciaio inossidabile con doppia guarnizione O-ring.

Pistone di intercettazione e conversione in ottone con O-ring e tappo a tenuta piana. Specifiche tecniche come “Serie AV 6”.

Attacchi tubazioni di mandata e ritorno G 3/4 secondo DIN EN 16313 (“Eurocono”) per raccordi di serraggio Oventrop (in alternativa, possono essere utilizzati raccordi di serraggio di altri produttori – ad eccezione del tubo multistrato “Copipe” – che sono idonei al collegamento a filetto maschio G 3/4 secondo DIN EN 16313 (“Eurocono”).

Sono disponibili come accessorio coprivalvola da Design in plastica di colore bianco o cromato.

### Modelli:

„Multiblock TF” per radiatori con:

G 3/4 M sec. DIN EN 16313

Rp 1/2 F

### Codice art.:

118 40 25

118 40 35

### Funzione:

In combinazione con una testa termostatica (p.es. “Uni XH”), i gruppi valvola Oventrop “Multiblock TF” sono regolatori proporzionali che lavorano senza energia ausiliaria. Regolano la temperatura dell'ambiente variando la portata del fluido termovettore.

Il radiatore viene scaricato dall'apposito rubinetto di carico e scarico tramite l'ausilio dell'attrezzo Cod. Art. 1090551.

### Vantaggi:

Il gruppo valvola Oventrop “Multiblock TF” è idoneo all'installazione su tutti i radiatori con interasse 50 mm tra le due tubazioni

- per regolare
- per intercettare
- per scaricare l'impianto
- per caricare l'impianto
- portata preregolabile
- commutabile da sistema bitubo a sistema monotubo
- utilizzabile come valvola angolare o diritta (orientabile)

Posizione di montaggio indipendentemente da mandata e ritorno, p.es. la valvola è bidirezionale (non sono presenti punti di giunzione nella tubazione).

### Campo d'impiego:

Impianti di riscaldamento centralizzati monotubo e bitubo, massima pressione di esercizio 10 bar (PN 10), temperatura di esercizio 2 °C fino a 120 °C (per brevi periodi fino a 130 °C) indipendentemente dal tipo di riscaldamento.

Nella scelta del fluido termovettore, bisogna tener conto dello stato più recente della tecnica (p.es. VDI 2035 – Avoidance of damage to hot water heating systems).

Per garantire un funzionamento silenzioso, la pressione differenziale sulla valvola non deve mai superare i 200mbar.

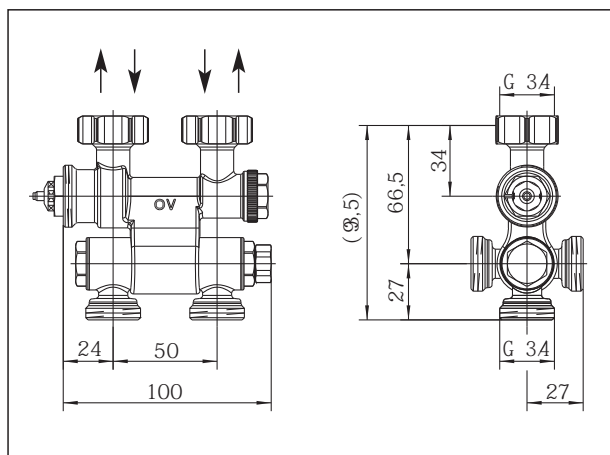
Idoneo per l'installazione di radiatori con collegamento alla tubazione di mandata e ritorno.

L'installazione può essere eseguita con ogni materiale standard di tubazione. Oventrop dispone di raccordi di serraggio idonei per tubazioni in rame, acciaio inossidabile, plastica nonché tubazioni in multistrato “Copipe”.

Rispettare le indicazioni presenti sulle istruzioni di installazione.

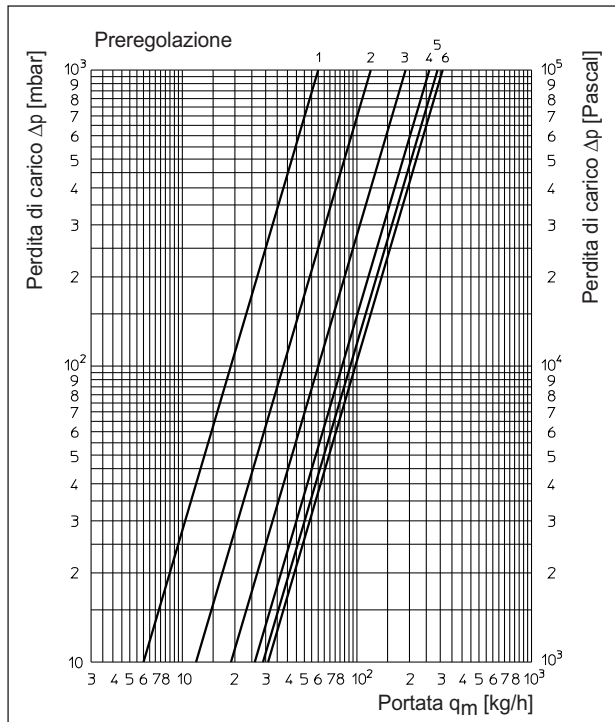


„Multiblock TF“



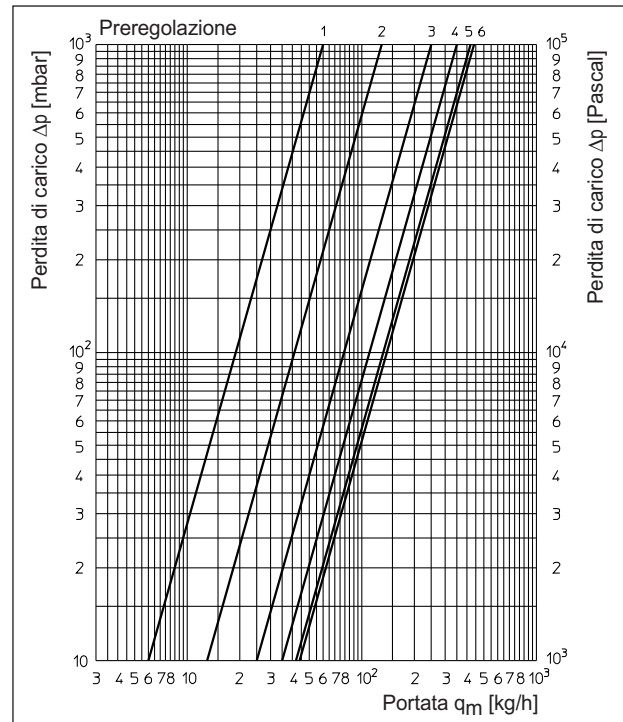
Dimensioni „Multiblock TF“, orientabile

„Multiblock TF“ Gruppo valvola per impianti di riscaldamento mono/bitubo



Sistema bitubo

Tutti i modelli con scostamento P **1 K**

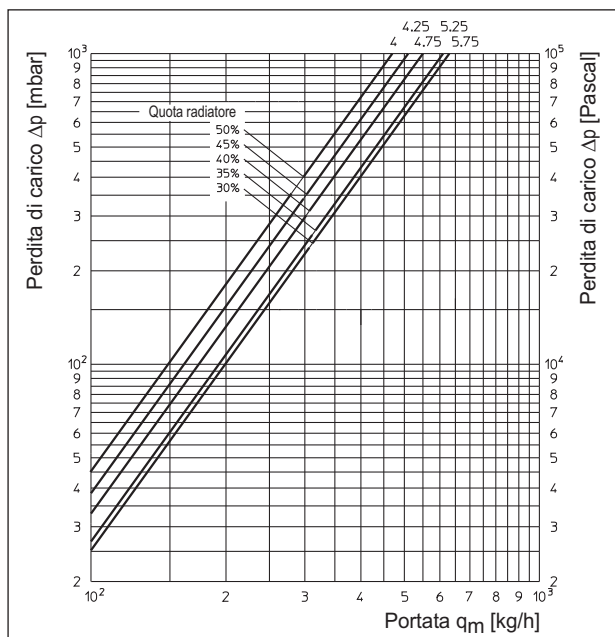


Sistema bitubo

Tutti i modelli con scostamento P **2 K**

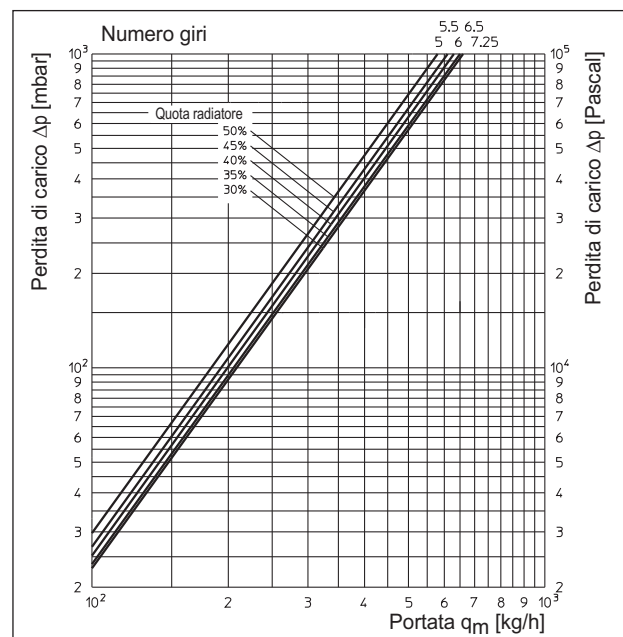
Preregolazione	1	2	3	4	5	6
Valore $k_v$ con scostamento P 1K	0,06	0,12	0,19	0,26	0,29	0,31
Valore $k_v$ con scostamento P 1,5K	0,06	0,13	0,25	0,32	0,37	0,40
Valore $k_v$ con scostamento P 2K	0,06	0,13	0,25	0,35	0,42	0,44
$k_{vs}$						0,53

Dati prestazionali



Sistema monotubo

Tutti i modelli con scostamento P **1 K P** e prerregolazione 6



Sistema monotubo

Tutti i modelli con scostamento P **2 K** e prerregolazione 6

Salvo modifiche tecniche.

Gruppo prodotti 1  
ti 184-0/20/MW  
Edizione 2014