

Regolatore pressione differenziale „Hydromat DTR“ „tecnica di misurazione classic“

Testo per capitolati:

Il regolatore della pressione differenziale „Hydromat DTR“ di Oventrop, per il controllo costante del valore nominale impostato, è un regolatore proporzionale che funziona senza energia ausiliaria. Il valore nominale è regolabile in continuo da 50 a 300 mbar o da 250 a 700 mbar. Il valore nominale è bloccabile e leggibile dall'esterno. Dotato di dispositivo di intercettazione nascosto e di una valvola a sfera per riempimento e scarico, viene montato nel ritorno. Modello con corpo obliquo e otturatore conico valvola con tenuta morbida.

Corpo valvola, testa e sede regolatore in bronzo, otturatore conico valvola e asta in ottone resistente alla dezincificazione, O-Ring, disco di tenuta e membrana in EPDM.

Dati tecnici:

Temperatura max. d'esercizio t_S :	120 °C
Temperatura min. d'esercizio t_S :	-20 °C
Pressione max. d'esercizio p_S :	16 bar (PN 16)
Pressione differenziale max. Δp_v :	DN 15 – DN 40: 2 bar DN 50: 3 bar
Lunghezza tubo capillare:	1 m

Versioni:

Regolatore della pressione differenziale con attacchi filettati femmina da entrambi i lati sec. EN

		Codice art.: 50 fino 300 mbar	Codice art.: 250 fino 700 mbar
DN 15	k_{vs} 2.5	106 45 04	106 47 04
DN 20	5.0	106 45 06	106 47 06
DN 25	7.5	106 45 08	106 47 08
DN 32	10.0	106 45 10	106 47 10
DN 40	15.0	106 45 12	106 47 12
DN 50	34.0	106 45 16	106 47 16

Regolatore della pressione differenziale con attacchi filettati maschio e calotta

		Codice art.: 50 fino 300 mbar	Codice art.: 250 fino 700 mbar
DN 15	k_{vs} 2.5	106 46 04	106 48 04
DN 20	5.0	106 46 06	106 48 06
DN 25	7.5	106 46 08	106 48 08
DN 32	10.0	106 46 10	106 48 10
DN 40	15.0	106 46 12	106 48 12
DN 50	34.0	106 46 16	106 48 16

Vantaggi:

- tutti gli elementi funzionali su un solo lato
- regolazione in continuo del valore nominale
- ottima leggibilità del valore nominale
- valore nominale bloccabile
- intercettazione semplice della colonna
- con valvole a sfera per scarico e riempimento della colonna
- otturatore conico valvola con abbattimento della pressione
- le valvole di bilanciamento esistenti possono essere trasformate in regolatori della pressione differenziale



„Hydromat DTR“



Sezione

Regolatore della pressione differenziale „Hydromat DTR“ DN 15 fino 50

Funzione:

I regolatori della pressione differenziale Oventrop sono regolatori proporzionali che lavorano senza energia ausiliaria. Sono indicati per l'impiego in impianti di riscaldamento e raffrescamento con la funzione di mantenere costante la pressione differenziale della colonna all'interno di una banda proporzionale. La molla del valore nominale può essere impostata tramite il dispositivo di regolazione del valore nominale. La camera esterna della membrana deve essere collegata ad un capillare che, a sua volta, deve essere collegato alla mandata. Se la pressione differenziale nell'impianto aumenta, l'otturatore conico chiude e si riapre a pressione differenziale in diminuzione. La pressione differenziale in eccesso viene ridotta dal regolatore della pressione differenziale fino al raggiungimento della pressione differenziale impostata nella colonna.

Installazione e montaggio del regolatore

I regolatori della pressione differenziale „Hydromat DTR“ di Oventrop vengono montati nel ritorno. La posizione di montaggio è discrezionale a condizione che la valvola venga irrorata nella direzione della freccia sul corpo valvola. Prima dell'installazione del regolatore, è necessario risciacquare a fondo la tubazione. Si consiglia di installare un filtro Oventrop. Il capillare ad impulsi deve essere collegato in posizione superiore o orizzontale rispetto alla mandata, mai in posizione inferiore, per evitare intasamenti causati da accumuli di impurità.

La prova in pressione dell'impianto deve essere effettuata solo a capillare collegato.

Regolazione del valore nominale:

Il valore nominale del regolatore della pressione differenziale può essere impostato in maniera infinitesimale. A questo scopo è necessario innanzitutto allentare la vite di bloccaggio e, ruotando il volantino, impostare il valore desiderato. A impostazione avvenuta, stringere di nuovo la vite di bloccaggio.

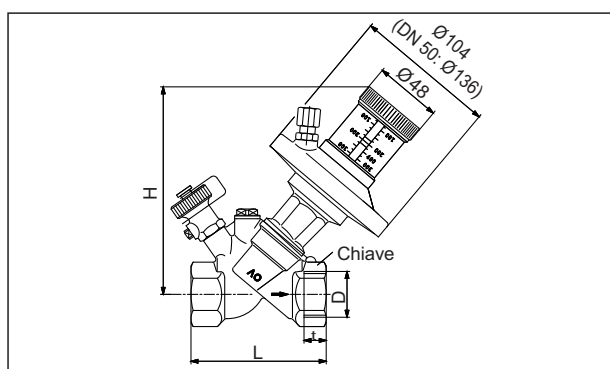
Intercettazione manuale:

Il regolatore della pressione differenziale „Hydromat DTR“ di Oventrop può essere chiuso manualmente, ad esempio durante la manutenzione, e svolge quindi anche la funzione di valvola d'intercettazione. Per eseguire l'intercettazione manuale, è necessario rimuovere prima la vite di bloccaggio dal volantino e poi chiudere la valvola con una chiave a brugola da 3 mm. Il capillare di collegamento della camera a membrana superiore deve essere collegato alla mandata.

Se, dopo la manutenzione, il regolatore deve essere riaperto, agire sulla vite riaprendola completamente fino a battuta. Solo in questa posizione è garantita una corretta regolazione.

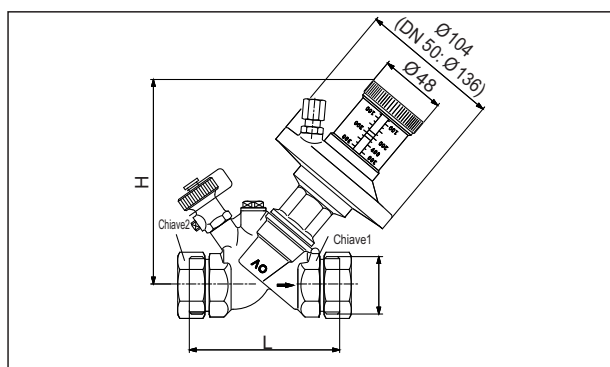
Scarico e riempimento dell'impianto:

Tramite entrambe le valvole a sfera è possibile scaricare e riempire l'impianto. La valvola a sfera montata nella mandata si deve inizialmente chiudere prima di svitare il capillare. Durante questa operazione potrebbe fuoriuscire una piccola quantità d'acqua. Montare poi tubi flessibili da 1/2" sulle valvole a sfera e aprire le valvole a sfera per caricare e scaricare l'impianto.



Codice art.:	D EN 10226	t	Chiave	L	H
106 45/47 04	Rp 1/2	13,2	27	80	158
106 45/47 06	Rp 3/4	14,5	32	84	160
106 45/47 08	Rp 1	16,8	41	97,5	163
106 45/47 10	Rp 1 1/4	19,1	50	110	172
106 45/47 12	Rp 1 1/2	19,1	54	120	178
106 45/47 16	Rp 2"	25,7	70	150	210

Dimensioni



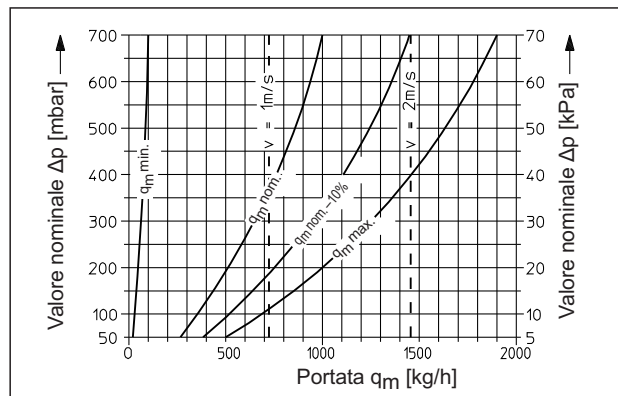
Codice art.:	DN	D ISO 228	Chiave ₁	Chiave ₂	L	H
106 46/48 04	15	G 3/4	27	30	88	158
106 46/48 06	20	G 1	32	37	93	160
106 46/48 08	25	G 1 1/4	41	46	110	163
106 46/48 10	32	G 1 1/2	50	52	110	172
106 46/48 12	40	G 1 3/4	54	58	120	178
106 46/48 16	50	G 2 1/2	65	75	150	210

Dimensioni

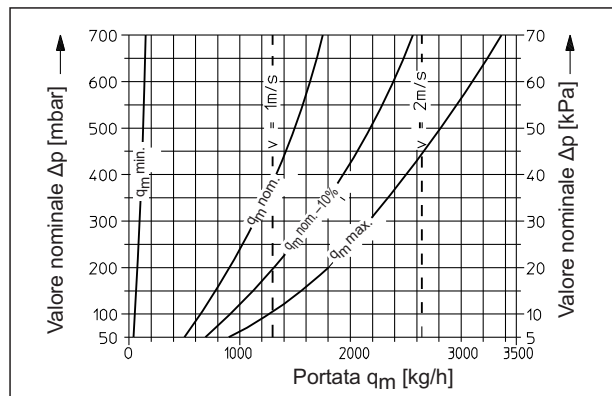
DN	D ₁	L ₁	L ₂	D ₂ EN 10226	L ₃	L ₄	D ₃	L ₅	D ₄ EN 10226	L ₆	L ₇
15	15	18	12	R 1/2	31	13,2	20,5	50	Rp 1/2	37	13,2
20	18	23	15	R 3/4	34	14,5	26	50	Rp 3/4	38	14,5
20	22	24	17								
25	28	27	20	R 1	40	16,8	33	60	Rp 1	53	16,8
32	35	32	25	R 1 1/4	46	19,1	41	60	Rp 1 1/4	55	19,1
40	42	37	29	R 1 1/2	49	19,1	47,5	65			
50	54	50	40	R 2	55	23,4	60	65			

Dimensioni

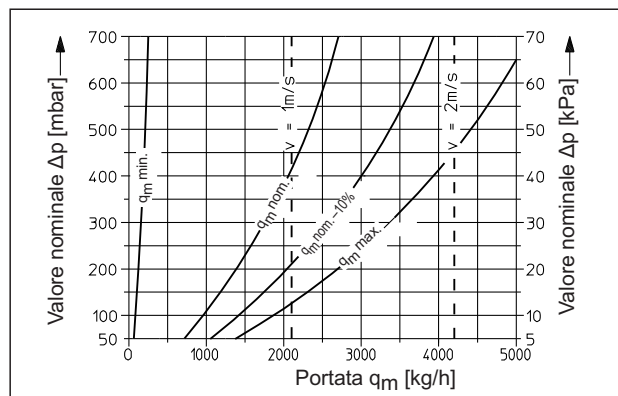
Dati prestazionali:



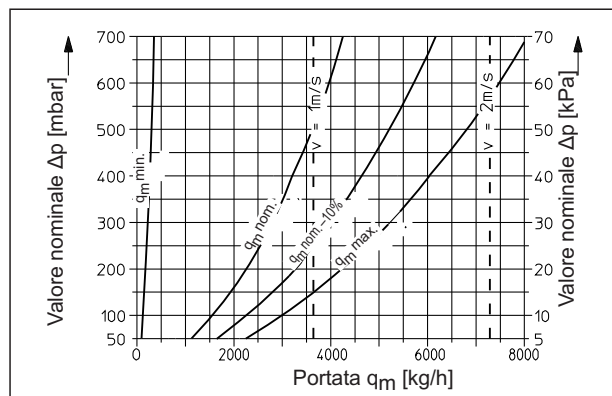
DN 15: $k_{VS} = 2.5$



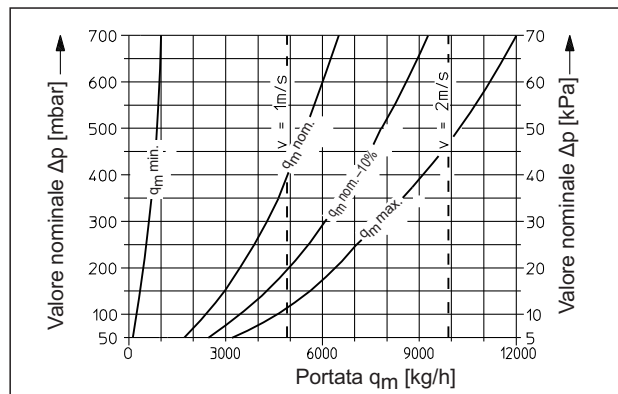
DN 20: $k_{VS} = 5.0$



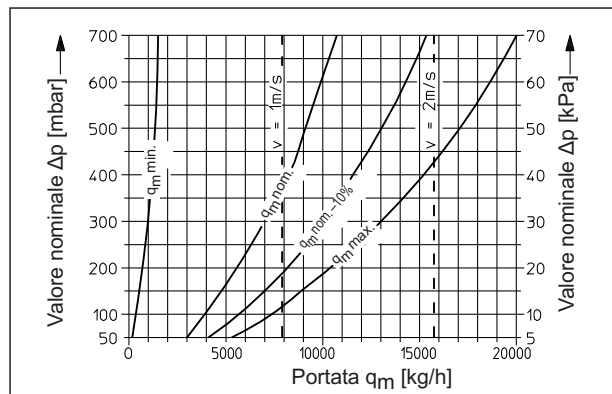
DN 25: $k_{VS} = 7.5$



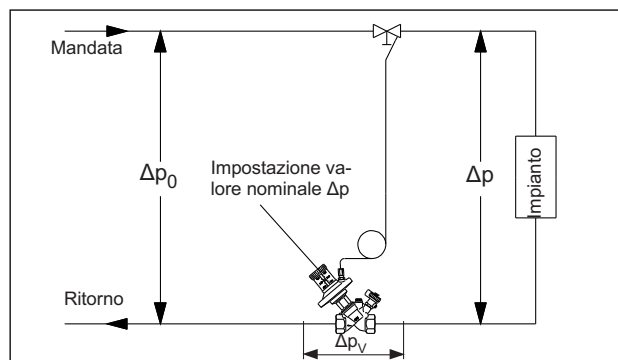
DN 32: $k_{VS} = 10.0$



DN 40: $k_{VS} = 15.0$

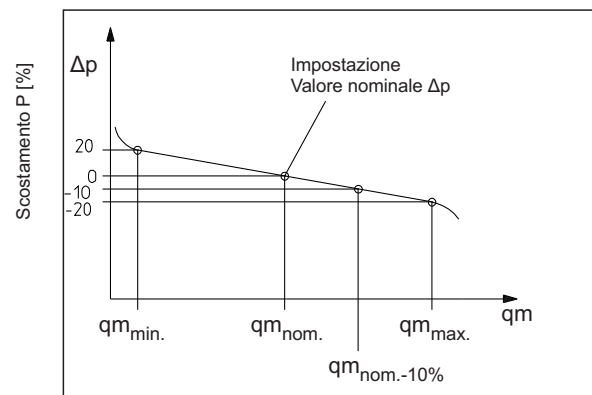


DN 50: $k_{VS} = 34.0$



Schema impianto

Il campo d'impiego consigliato è quello compreso fra la portata minima ($q_{m.min.}$) e la portata massima ($q_{m.max.}$).
Il dimensionamento del regolatore può essere eseguito con l'aiuto del diagramma sopra riportato. A seconda della portata e della pressione differenziale, è possibile selezionare il regolatore adeguato. La portata massima dell'impianto non deve superare quella del regolatore ($q_{m.max.}$). Sulla curva $q_{m.nom}$ la pressione differenziale dell'impianto corrisponde al valore nominale impostato.



Scostamento P minimo per impostazione media del valore nominale ($q_{m.nom.}$).
La curva $q_{m.nom} - 10\%$ mostra i valori per uno scostamento P del -10% .
I diagrammi sono validi per la condizione $\Delta p_0 \geq 2 \times \Delta p$.
Per garantire una sufficiente autorità della valvola del regolatore della pressione differenziale, il Δp_0 deve essere $\geq 1,5 \times \Delta p$.
Avvertenza: anche per valori inferiori, si garantisce il funzionamento del regolatore differenziale.

Esempi installativi:

„Hydromat DTR“ / „Hydrocontrol ATR“

Impostazione e regolazione automatica della pressione differenziale in una colonna.

Premessa:

Si devono calcolare la portata e la relativa pressione differenziale di una colonna da regolare.

Indicazione:

Impostazione semplice del valore nominale tramite il volantino.
(La valvola d'intercettazione rappresentata non è necessaria per il bilanciamento idraulico).



„Hydromat QTR“ / „Hydromat DTR“

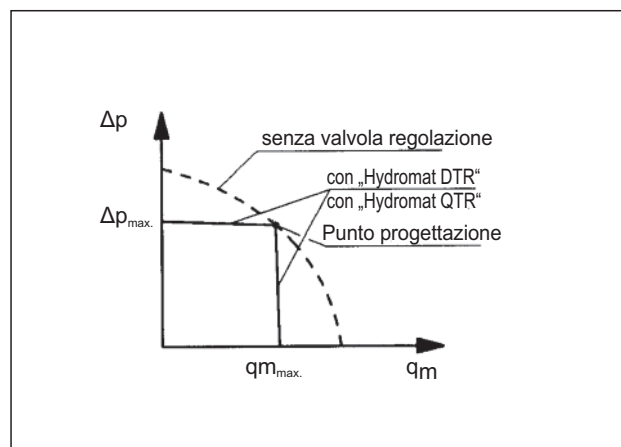
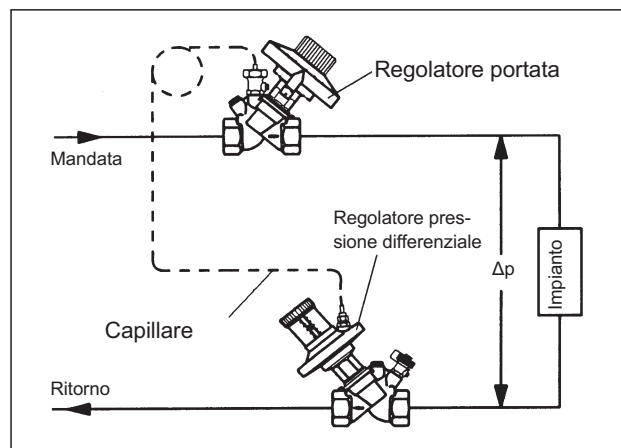
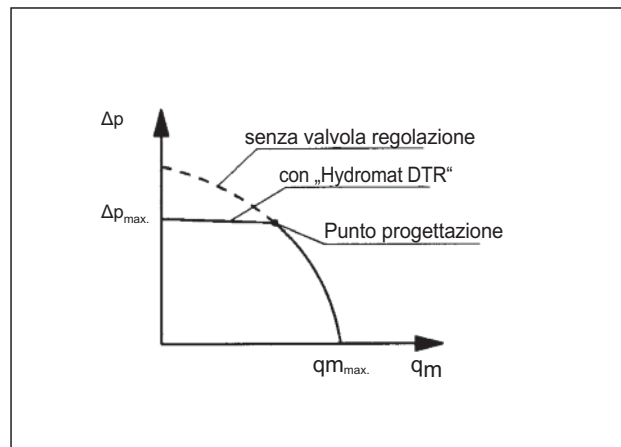
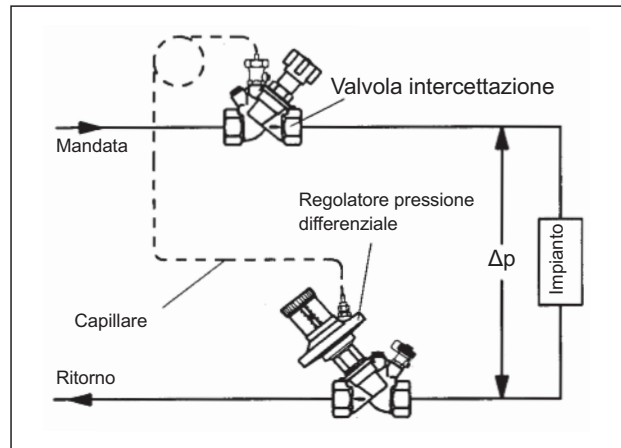
Impostazione e regolazione automatica della portata e della pressione differenziale in una colonna.

Premessa:

Sono disponibili i calcoli (ad es. portata totale delle colonne da regolare per scelta dei diametri nominali.)

Indicazione:

Semplice regolazione del valore nominale sul volantino del regolatore di portata e della pressione differenziale.



Salvo modifiche tecniche.

Gruppo prodotti 3
ti 96-0/10/MW
Edizione 2014