

Campo d'impiego:

La valvola a due vie (utilizzabile anche come valvola a tre vie) viene montata negli impianti di riscaldamento e raffreddamento a circuito chiuso (ad esempio impianti di riscaldamento centralizzati, impianti a fan-coil e pannelli di raffreddamento a soffitto). La valvola, in combinazione con i servomotori e le teste termostatiche Oventrop, regola le portate e le temperature nell'impianto. Quando impiegata come valvola a tre vie, viene usata per la miscelazione e la distribuzione delle portate negli impianti di riscaldamento bivalenti o accumuli di calore, ad esempio in impianti solari o a pompe di calore.

Dati tecnici:

Temperatura max. d'impiego t_s : 130 °C
 Temperatura min. d'impiego t_s : 0 °C
 Pressione max. d'impiego p_s : 16 bar (PN 16)
 Diff. di pressione consentita Δp_{max} : (vedi tabella)
 Curva caratteristica
 A → AB: equipotenziale
 B → AB: lineare

Impiego con servomotori:

Versioni per DN 15 - DN 50: Codice: 115 80 11
 Servomotore con attacco morsetto
 24 V, costante 0-10 V, 2 o 3 punti

Versioni per DN 65 - DN 150: Codice: 115 80 30
 Servomotore con attacco a morsetto
 24 V, costante 0-10 V e 4-20 mA, 2 o 3 punti

Servomotore con attacco a morsetto Codice: 115 80 31
 24 V, costante 0-10 V e 4-20 mA, 2 o 3 punti,
 con molla di ritorno
 (in caso di mancata alimentazione A → AB viene completamente aperta)

Servomotore con attacco a morsetto Codice: 115 80 32
 24 V, costante 0-10 V e 4-20 mA, 2 o 3 punti,
 con molla di ritorno
 (in caso di mancata alimentazione A → AB viene completamente chiusa)

Materiali:

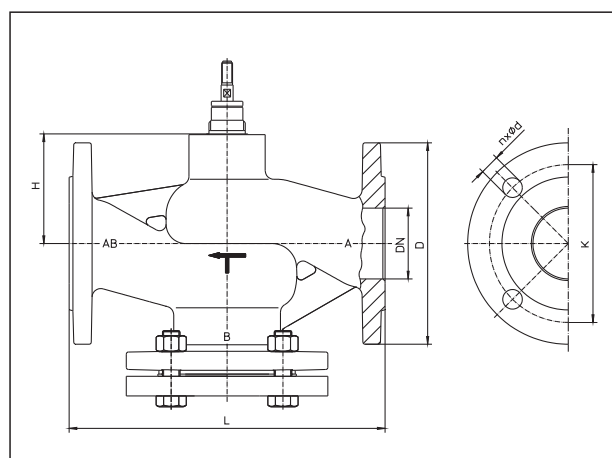
Corpo valvola in ghisa, otturatore conico in ottone, perno in acciaio inox e O-Ring in EPDM.

DN 15 a 50: otturatore conico/sede guarnizione metallica,
 DN 65 fino 150: otturatore conico/sede guarnizione a tenuta morbida con guarnizione in EPDM.

Versioni:

DN	Codice:	Valori k_{vs}	Δp_{max}	
			2-vie + miscelatrice	deviatrice
15	113 08 75	1,0	12,1	6,0
15	113 08 65	1,6	12,1	6,0
15	113 08 45	2,5	12,1	6,0
20	113 08 66	4,0	9,2	4,5
20	113 08 46	6,3	9,2	4,5
25	113 08 47	10,0	5,0	2,5
32	113 08 48	16,0	3,5	1,7
40	113 08 49	25,0	1,5	0,7
50	113 08 50	35,0	0,7	0,3
65	113 08 51	63,0	5,6	2,8
80	113 08 52	100,0	3,6	1,8
100	113 08 53	160,0	2,2	1,1
125	113 08 54	220,0	1,3	0,6
150	113 08 55	320,0	0,8	0,4

I valori del Δp_{max} sono validi per l'impiego dei servomotori Oventrop indicati. Le avvertenze per il montaggio sono contenute nel relativo manuale d'istruzione.



DN	L	H	D	K	n x Ød	Corsa	Peso (kg)
15	130	47	95	65	4 x 14	10	4
20	150	47	105	75	4 x 14	10	5
25	160	53	115	85	4 x 14	10	6,5
32	180	57	140	100	4 x 19	10	9,5
40	200	65	150	110	4 x 19	10	11,5
50	230	65	165	125	4 x 19	10	15
65	290	101	185	145	4 x 19	30	22
80	310	111	200	160	8 x 19	30	28,5
100	350	126	220	180	8 x 19	30	40
125	400	159	250	210	8 x 19	40	61,5
150	480	180	285	240	8 x 19	40	85

Dimensioni

Funzionamento:

Le valvole a due/tre vie Oventrop per l'impiego come due vie hanno un'entrata (A) e una uscita (AB).

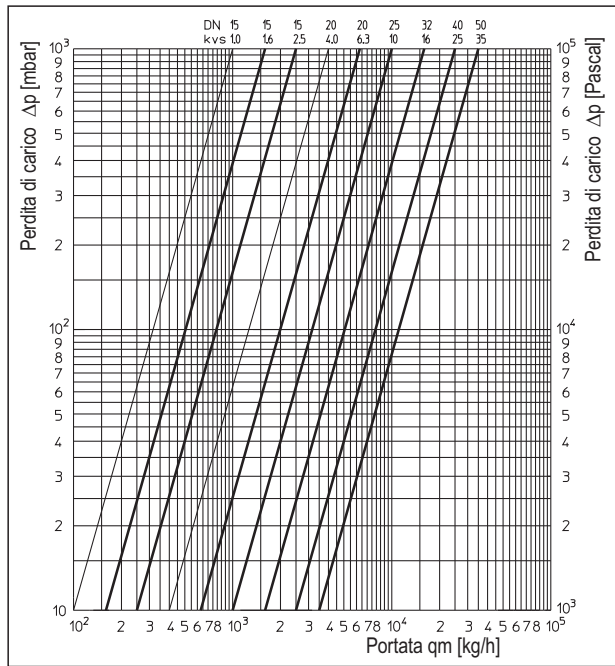
Se viene premuto il perno, la valvola apre il passaggio (da A verso AB).

Se viene rimossa la flangia cieca dall'attacco centrale, la valvola funziona come una valvola a tre vie.

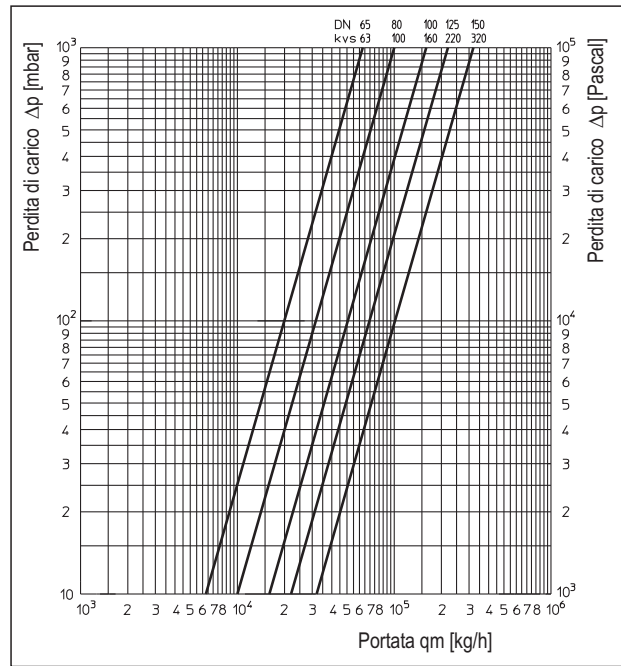
Come valvola miscelatrice a tre vie ha due entrate (A e B) e una uscita (AB). Il fluido viene miscelato a seconda della posizione del otturatore conico. Se viene premuto il perno, viene aperta l'entrata A e chiusa l'entrata B.

Come valvola deviatrice a tre vie ha una entrata (AB) e due uscite (A e B). Il fluido viene deviato da una uscita all'altra a seconda della posizione del otturatore conico.

**Valvole a due vie PN 16
(utilizzabile come valvole a tre vie)**



Dati di portata DN 15 - DN 50



Dati di portata DN 65 - DN 150

Salvo modifiche tecniche.

Gruppo prodotti 3
ti 313-0/10/MW
Edizione 2014