

### Descrizione:

Saracinesche in ghisa grigia Oventrop "Hygate AFC", attacchi flangiati PN 16. Asta non ascendente, azionamento tramite volantino.

Corpo valvola, coperchio e premistoppa in ghisa grigia. Asta e sede valvola in ottone. Guarnizione asta con guarnizione premistoppa impregnata di teflon e priva di amianto.

### Dati tecnici:

PN 16, -10°C fino+ a 120°C.

Flangia rotonda sec. DIN EN 1092-2, PN 16 (foratura sec. BS4504, PN 16). Dimensioni sec. DIN EN 558 TI 1, base 15.

### Funzionamento:

Tramite l'asta non ascendente la valvola risulta essere molto compatta e consente l'impiego in spazi ridotti.

Il premistoppa può essere sigillato successivamente serrando il raccordo del premistoppa.

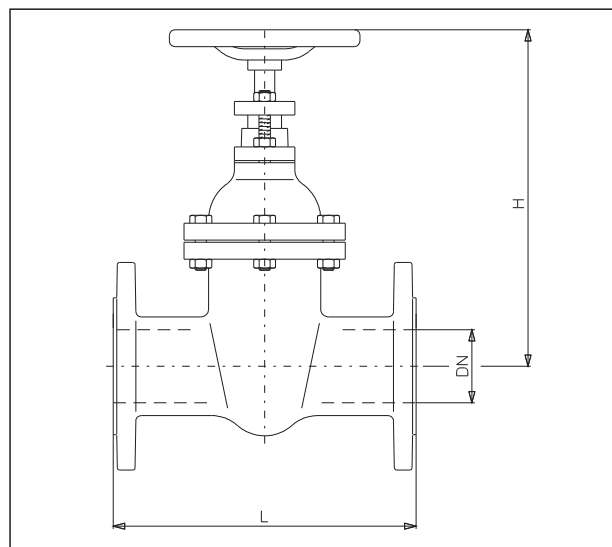
### Materiali:

Corpo valvola, coperchio e premistoppa in ghisa grigia (GG25/EN-GJL-250 DIN EN 1561); asta e sede in ottone; volantino in acciaio. Guarnizione premistoppa impregnata di teflon e priva di amianto.

### Campo d'impiego:

Impianti di riscaldamento e raffrescamento centralizzati.

Versioni:	Valore $k_{vs}$	Codice art.:
DN 40	107	104 50 49
DN 50	250	104 50 50
DN 65	430	104 50 51
DN 80	790	104 50 52
DN 100	1250	104 50 53
DN 125	1960	104 50 54
DN 150	2790	104 50 55
DN 200	2880	104 50 56
DN 250	4306	104 50 57
DN 300	6380	104 50 58



DN	L	H	kg
40	240	230	10
50	250	265	13
65	270	300	17
80	280	340	24
100	300	370	31
125	325	415	41
150	350	460	55
200	400	555	89
250	450	665	140
300	500	730	180

Dimensioni

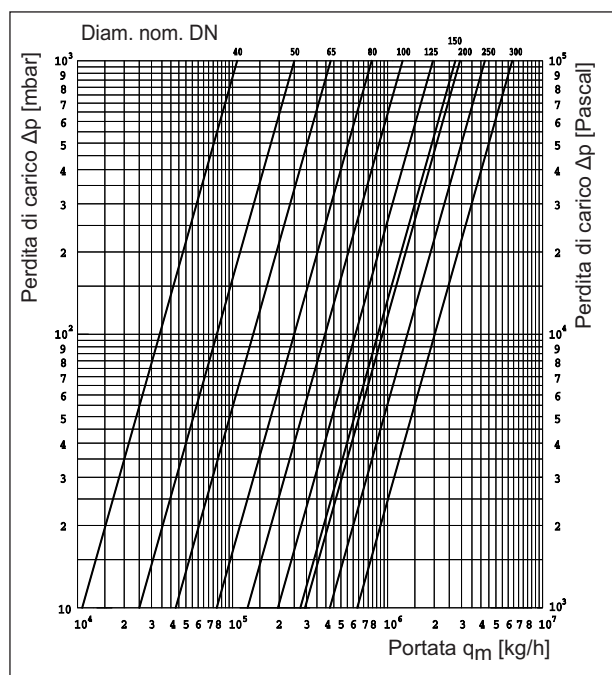


Tabella delle portate

Salvo modifiche tecniche.

Gruppo prodotti 5  
ti 123-0/10/MW  
Edizione 2014