

Descrizione:

Saracinesche in ghisa grigia Oventrop “Hygate AF-C”, attacchi flangiati PN 10 (fino a DN 150 adatte per pressioni PN 16). Asta non ascendente, azionamento tramite volantino.

Corpo valvola, coperchio e premistoppa in ghisa grigia. Asta e sede valvola in ottone. Guarnizione asta con guarnizione premistoppa impregnata di teflon e priva di amianto.

Dati tecnici:

PN 10, -10°C fino+ a 120°C.

Flangia rotonda sec. DIN EN 1092-2, PN 10 (foratura sec. BS4504, PN 10). Dimensioni sec. DIN EN 558 TI 1, base 14.

Funzionamento:

Tramite l’asta non ascendente la valvola risulta essere molto compatta e consente l’impiego in spazi ridotti.

Il premistoppa può essere sigillato successivamente serrando il raccordo del premistoppa.

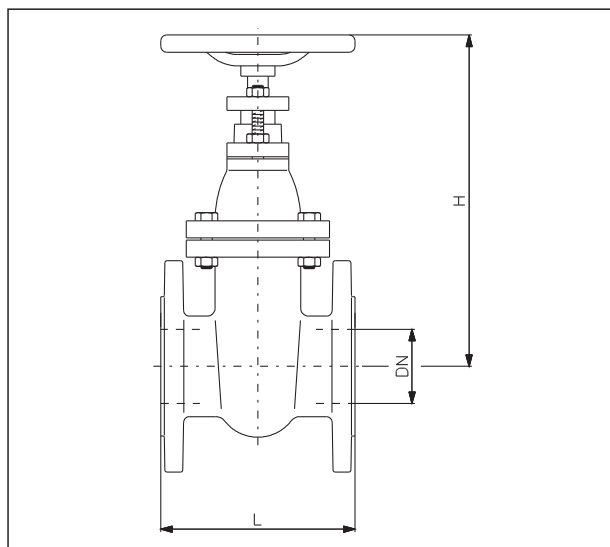
Materiali:

Corpo valvola, coperchio e premistoppa in ghisa grigia (GG25/EN-GJL-250 DIN EN 1561); asta e sede in ottone; volantino in acciaio. Guarnizione premistoppa impregnata di teflon e priva di amianto.

Impiego:

Impianti di riscaldamento e raffreddamento centralizzati.

Dimensioni:	Valore k_{vs}	Codice art.:
DN 40	120	104 51 49
DN 50	270	104 51 50
DN 65	470	104 51 51
DN 80	900	104 51 52
DN 100	1600	104 51 53
DN 125	2150	104 51 54
DN 150	3680	104 51 55
DN 200	—	104 51 56
DN 250	—	104 51 57
DN 300	—	104 51 58



DN	L	H	kg
40	140	230	9
50	150	245	11
65	170	290	15
80	180	315	18
100	190	355	22
125	200	415	31
150	210	460	40
200	230	545	60
250	250	635	86
300	270	720	135

Dimensioni

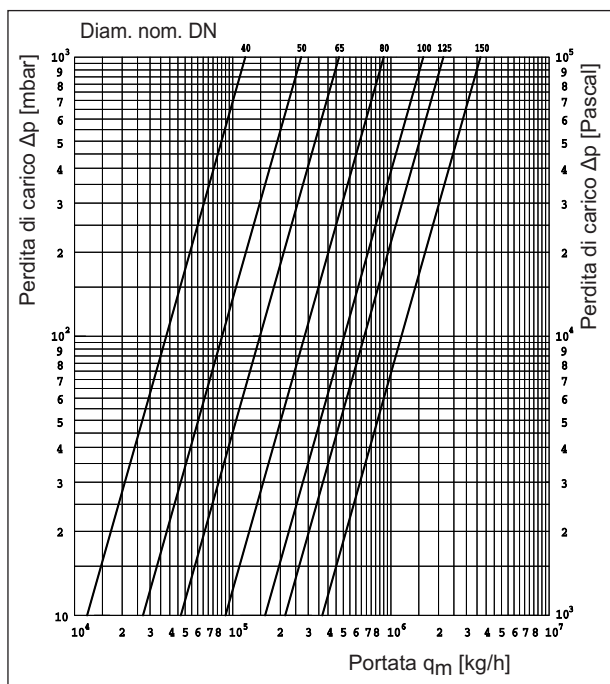


Diagramma delle portate

Salvo modifiche tecniche.

Gruppo prodotti 5
ti 324-0/10/MW
Edizione 2014