

Testo per capitolati:

Filtro in ghisa grigia di Oventrop, attacco flangiato da entrambi i lati PN 16, con rete in acciaio inossidabile.

Corpo e coperchio in ghisa grigia. Rete filtrante in acciaio inossidabile. Guarnizione esente da amianto.

PN 16, 0 °C fino a 120 °C

Flange rotonde secondo DIN EN 1092-2, PN 16 (diametro fori conforme alla normativa BS 4504, PN 16).

Campo d'impiego:

I filtri vengono impiegati nella mandata e nel ritorno degli impianti di riscaldamento centralizzati ad acqua calda. Sono resistenti ai fluidi non aggressivi fino a 120 °C, all'acqua, a miscele acqua-glicole e a oli minerali, di riscaldamento ed idraulici.

I filtri Oventrop in ghisa grigia sono idonei per il filtraggio di fluidi non aggressivi.

Materiali:

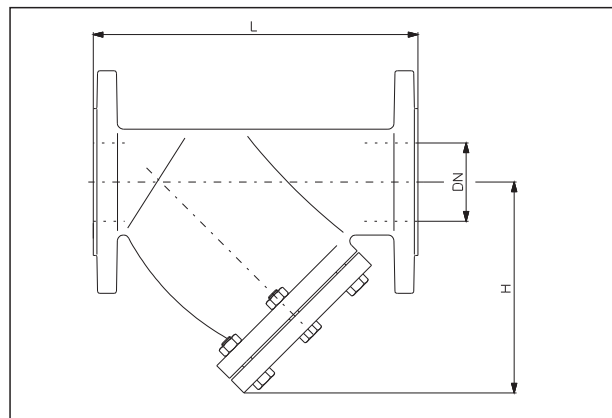
Corpo in ghisa sferoidale (GG50/EN-GJS-500-7) e coperchio in ghisa grigia (GG 25/EN-GJL-250 DIN EN 1561); rete in acciaio inossidabile. Guarnizione priva d'amianto.

Versioni:

DN	Valore kvs
DN 15	7
DN 20	10
DN 25	15
DN 32	21
DN 40	39
DN 50	60
DN 65	105
DN 80	140
DN 100	225
DN 125	340
DN 150	405
DN 200	715
DN 250	1355
DN 300	1890
DN 350	—
DN 400	—
DN 450	—
DN 500	—
DN 600	—

Cod. Art.:

112 20 45
112 20 46
112 20 47
112 20 48
112 20 49
112 20 50
112 20 51
112 20 52
112 20 53
112 20 54
112 20 55
112 20 56
112 20 57
112 20 58
112 20 59
112 20 60
112 20 61
112 20 62
112 20 63



DN	Largh. maglie	L	H	kg
15	1,0	130	85	3
20	1,0	150	90	4
25	1,0	160	95	5
32	1,0	180	105	7
40	1,5	200	120	8
50	1,5	230	148	11
65	1,5	290	193	16
80	1,5	310	205	18
100	1,5	350	245	27
125	1,5	400	295	38
150	1,5	480	325	47
200	2,0	600	390	85
250	2,0	730	460	145
300	2,0	850	500	200
350	3,0	960	740	400
400	3,0	1079	840	556
450	3,0	1168	910	627
500	3,0	1275	968	780
600	3,0	1450	1160	1080

Dimensioni

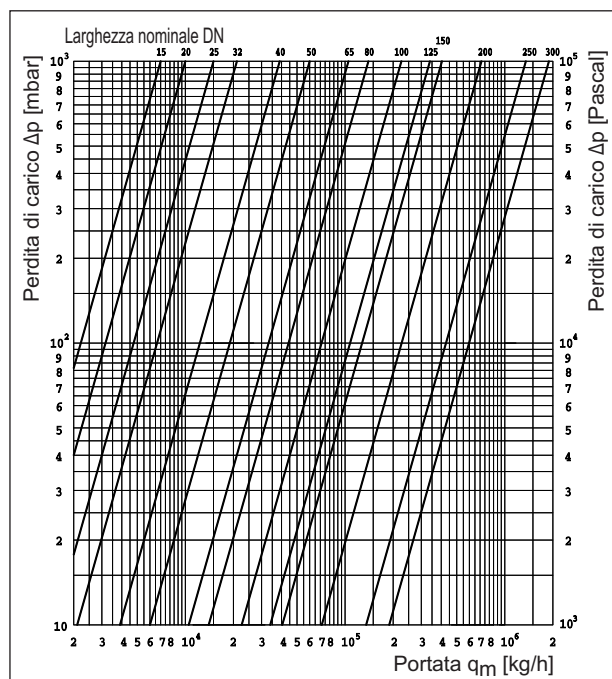


Diagramma delle portate

Salvo modifiche tecniche.

Gruppo prodotti 5
ti 122-0/10/MW
Edizione 2014