



### Campo d'impiego:

Filtri acqua „Aquanova“ per garantire la qualità dell'acqua sanitaria negli impianti domestici. I modelli sono disponibili in due versioni: con cartuccia filtro sostituibile e con filtro per lavaggio in controcorrente.

### Indicazioni generali:

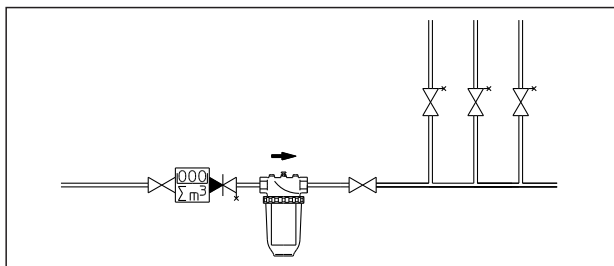
L'acquedotto ci fornisce acqua pulita e priva di impurità. Nel tragitto all'utente finale, tuttavia, l'acqua viene a contatto con ruggine, particelle di sporco, sabbia e residui di calcare.

Le impurità, spesso talmente sottili da non essere individuabili dall'occhio umano, si depositano nella tubazione e sono la principale causa dei fenomeni corrosivi negli impianti domestici e dei malfunzionamenti di valvole, docce, lavastoviglie, bollitori, ecc..

Negli impianti idrosanitari con tubature metalliche, la normativa DIN 1988 impone il montaggio di un filtro conforme alla DIN EN 13443-1 subito dopo il contatore dell'acqua, mentre in quelli con tubature in plastica, l'impiego è solo consigliato. Secondo la normativa DIN 1988, possono essere montati solo filtri certificati DVGW. La presenza di filtri evita interruzioni del servizio e costosi interventi di manutenzione e riparazione.

### Montaggio:

Il filtro acqua deve essere montato fra due saracinesche (nella direzione di flusso dopo il contatore acqua). La direzione di flusso viene indicata sulla testa del filtro.



L'impianto deve essere conforme alla normativa DIN 1988.

### Impiego di riduttori di pressione:

Se sono installati dei riduttori di pressione, il filtro è da montare possibilmente nella direzione del flusso prima del riduttore di pressione.

### Impiego in impianti idrosanitari con tubazioni in rame:

In impianti per acqua calda con tubazioni in rame, preceduti da una tubazione in acciaio zincato per acqua fredda, si consiglia di montare il filtro prima delle valvole di sicurezza nella mandata acqua fredda al dispositivo di produzione dell'ACS.

### Controllo della cartuccia filtro:

L'intasamento della cartuccia filtro può essere verificato come segue:

1. controllo ottico del filtro tramite tazza trasparente,
  2. tramite manometro sul filtro con tazza metallica.
- La verifica del grado d'intasamento sulla base della perdita di pressione nel filtro, presuppone che la misurazione avvenga a portata massima.



„Aquanova Compact“



„Aquanova Compact RE“

**Filtro acqua „Aquanova Compact“ con tazza in plastica trasparente (Trogamit T), PN 16:**

- certificato DVGW e ACS
- privo di zone di ristagno
- montaggio in orizzontale
- corpo in bronzo e ottone
- dimensioni compatte con grosse portate
- anche con piccole portate, la camera filtro viene completamente irrorata e non rimane acqua stagnante
- filtraggio 100 – 120 µm
- temperatura acqua max. 30 °C
- portata 4,3 m³/h con una perdita di pressione di 0,05 bar e carico massimo della superficie di 0,025 m³/h · cm²

Costruzione:

- entrata e uscita con attacco filettato femmina Rp 1 EN 10226 (ottone) o filettatura maschio da ambo i lati con raccordo, EN 10226 (bronzo)
- cartuccia filtro: sostegno con calza incapsulata in nylon
- testa filtro con valvola sfiato in ottone
- tazza filtro avvitata alla testa con guarnizione O-Ring

„Aquanova Compact“ con filettatura maschio da ambo i lati.

DN	L <sub>1</sub>	L <sub>2</sub>	R	CH
20	216	132	G ¾	46
25	216	132	G 1	46
32	234	138	G 1¼	52

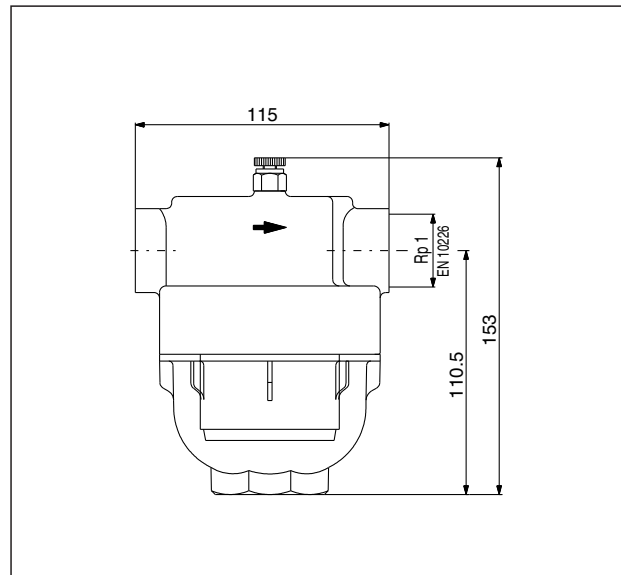
**Filtro acqua „Aquanova Compact E“ con tazza in plastica trasparente (Trogamit T) e raccordo monotubo, PN 16:**

- certificato ACS
- privo di zone di ristagno
- montaggio orizzontale o verticale a discrezione
- dimensioni compatte
- elevata superficie filtrante
- Filtraggio 100 – 120 µm
- Temperatura acqua max. 30 °C
- Portata a Δp = 0.2 bar per DN 20 ¾" 4 m³/h  
per DN 25 1" 5 m³/h  
per DN 32 1¼" 5,5 m³/h

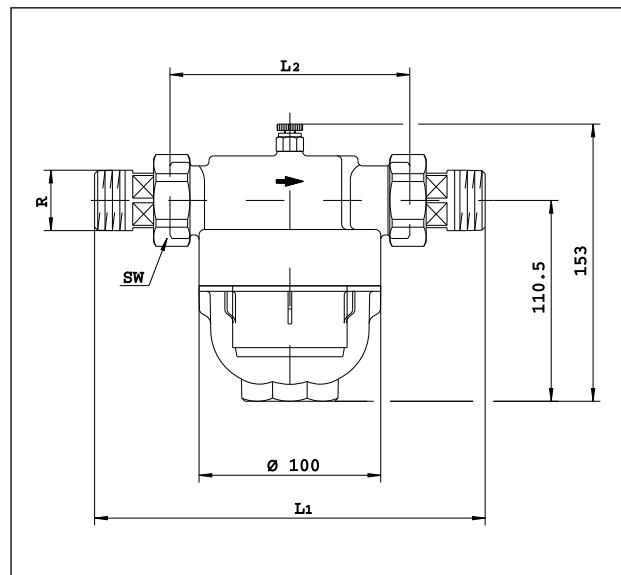
Costruzione:

- entrata e uscita con raccordi e filettatura maschio secondo EN 10226
- cartuccia filtro: sostegno con calza incapsulata in nylon
- montaggio con raccordo girevole in ottone (raccordo monotubo)
- testa filtro in ottone
- valvola di sfiato in ottone, con guarnizione O-Ring
- tazza filtro avvitata alla testa con guarnizione O-Ring

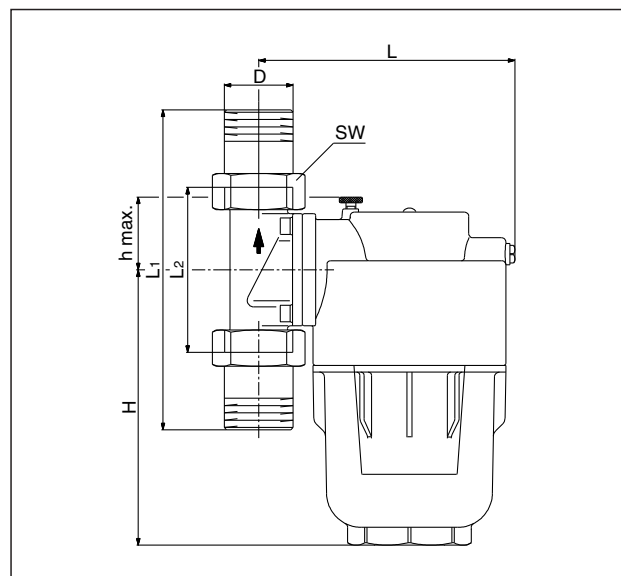
DN	H	h max.	L	L <sub>1</sub>	L <sub>2</sub>	CH	D EN 10226
20	167	49	155,5	174	100	46	R ¾
25	167	49	155,5	182	100	46	R 1
32	167	49	155,5	194	100	52	R 1¼



Dimensioni „Aquanova Compact“  
Cod. art.: 6120508 (DN 25), ottone



Dimensioni „Aquanova Compact“  
Codice art.: 6122506-10 (DN 20 – DN 32), bronzo



Dimensioni „Aquanova Compact E“  
Codice art.: 6120706-10 (DN 20 – DN 32)

**Filtro acqua „Aquanova Magnum“ con tazza in plastica trasparente (Trogamit T), PN 16:**

- certificato DVGW e ACS
- privo di zone di ristagno
- montaggio in orizzontale
- elevata superficie filtrante
- filtraggio 95 – 140 µm
- temperatura acqua max. 30 °C
- portata secondo test DVGW a  $\Delta p = 0.2$  bar
  - per DN 20 3/4" 5,5 m³/h
  - per DN 25 1" 8 m³/h
  - per DN 32 1¼" 10 m³/h
  - per DN 40 1½" 11 m³/h
  - per DN 50 2" 11 m³/h

**Costruzione:**

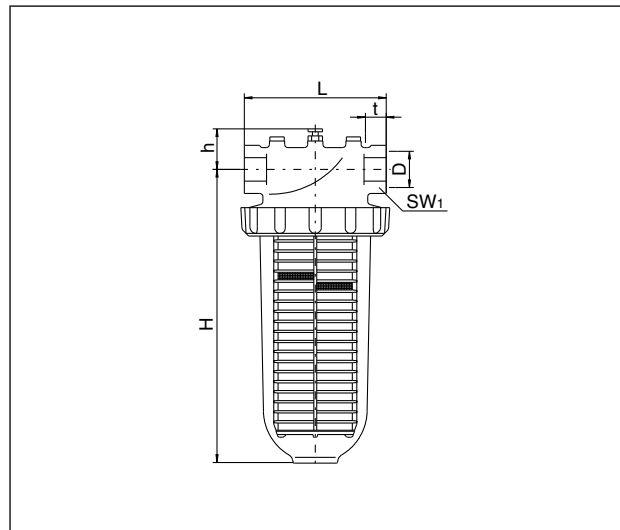
- cartuccia filtro: sostegno in plastica con calza
- testa filtro con valvola di sfiato in ottone
- tazza filtro con calotta e O-Ring

**Filtro acqua „Aquanova“ con cartuccia filtro sostituibile:**

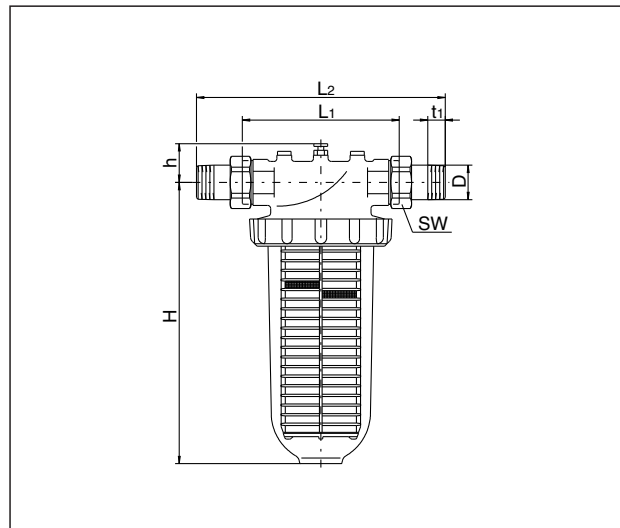
Una regolare manutenzione è la premessa per un buon funzionamento del filtro. La frequenza della sostituzione della cartuccia filtro dipende dal carico di impurità presente nell'acqua. Per motivi igienici è necessario sostituire la cartuccia filtro massimo ogni 6 mesi. Nel caso non sia presente un bypass, durante la manutenzione viene interrotta l'erogazione di acqua.

**Vantaggi:**

- alta resistenza alla pressione PN 16
- alta garanzia di funzionamento per versione robusta
- tutti i filtri acqua sono certificati DVGW e ACS
- semplice montaggio, filtro maneggevole e di facile manutenzione con conseguente riduzione di tempi e costi
- facile controllo del grado di intasamento tramite tazza filtro trasparente o manometro
- materiali riciclabili



„Aquanova Magnum“  
Codice.: 6120008-16 (DN 25 - DN 50)



„Aquanova Magnum“  
Codice art.: 6122006-10 (DN 20 - DN 32)

DN	H	h	L	L <sub>1</sub>	L <sub>2</sub>	D EN 10226	t	t <sub>1</sub>	CH	CH <sub>1</sub>
20	268	41	-	125	192	R 3/4	-	14,5	-	37
25	268	41	130	130	223	R (Rp) 1	19,1	16,8	46	46
32	268	41	135	135	253	R (Rp) 1¼	21,4	19,1	46	52
40	278	45	150	-	-	Rp 1½	21,4	-	55	-
50	284	52	160	-	-	Rp 2	25,7	-	68	-

Dimensioni

**Filtro con lavaggio in controcorrente „Aquanova Compact RE“  
con tazza in plastica trasparente (Trogamit T)  
e raccordo per monotubo, PN 16:**

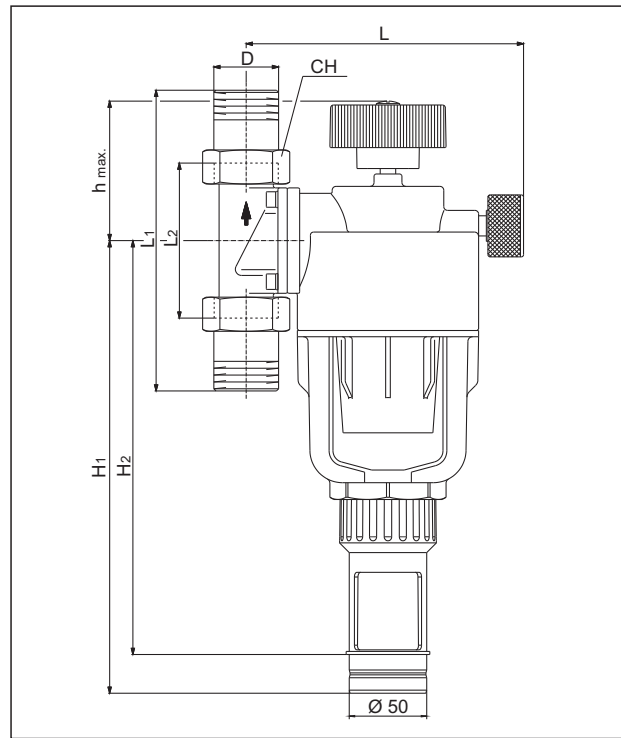
- certificato ACS
- privo di zone di ristagno
- montaggio in orizzontale o verticale a discrezione
- dimensioni compatte
- elevata superficie filtrante
- filtraggio 100 – 140 µm
- temperatura acqua max. 30 °C
- portata a  $\Delta p = 0.2$  bar per DN 20 3/4" 4 m³/h
- per DN 25 1" 5 m³/h
- per DN 32 1 1/4" 5,5 m³/h

**Costruzione:**

- entrata e uscita con raccordo e filettatura maschio secondo EN 10226
- cartuccia filtro: sostegno con calza incapsulata
- braccio lavaggio: raggio azione su ambo i lati
- montaggio con raccordo girevole in ottone (raccordo monotubo)
- testa filtro in ottone
- manometro per pressione in uscita con indicatore valori di pre-regolazione impostabile
- tazza filtro avvitata alla testa con O-Ring

DN	H <sub>1</sub>	H <sub>2</sub>	h <sub>max.</sub>	L	L <sub>1</sub>	L <sub>2</sub>	CH	D
20	292	267	90	185	174	100	46	R 3/4
25	292	267	90	185	182	100	46	R 1
32	292	267	90	185	184	100	52	R 1 1/4

Dimensioni



„Aquanova Compact RE“  
Codice art.: 620 0506-10 (DN 20 – DN 32)

**Filtro per lavaggio in controcorrente „Aquanova Compact R“  
con tazza in plastica trasparente (Trogamit T)  
e due manometri, PN 16:**

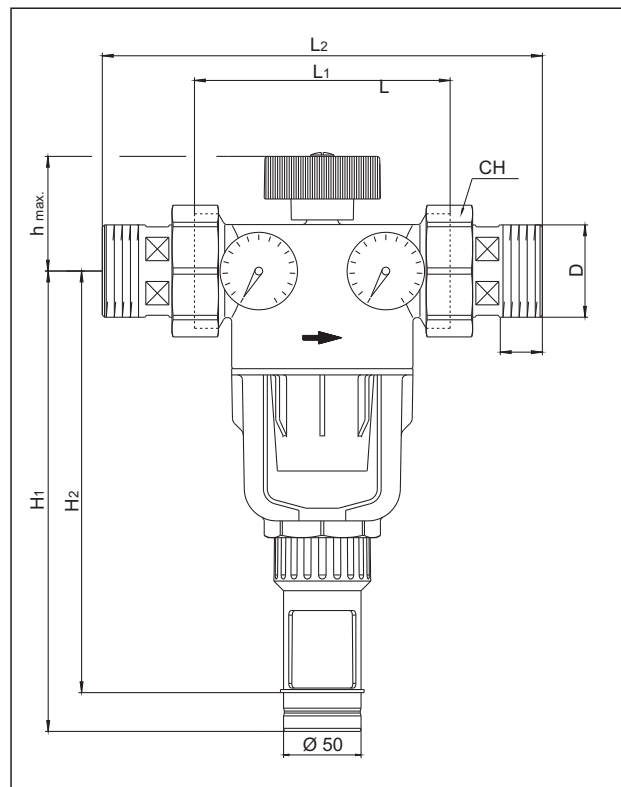
- certificato ACS
- privo di zone di ristagno
- montaggio in orizzontale
- elevata superficie filtrante
- filtraggio 100 – 140 µm
- temperatura acqua max. 30 °C
- portata a  $\Delta p = 0.2$  bar per DN 40 1 1/2" 14,5 m³/h
- per DN 50 2" 18 m³/h

**Costruzione:**

- entrata e uscita con raccordi e filettatura maschio secondo EN 10226
- cartuccia filtro: sostegno con calza incapsulata
- braccio lavaggio: raggio d'azione su ambo i lati
- tazza filtro avvitata alla testa con O-Ring

DN	H <sub>1</sub>	H <sub>2</sub>	h <sub>max.</sub>	L <sub>1</sub>	CH	Boccole filettate		
						L <sub>2</sub>	D	t
40	298	273	85	165	66	300	R 1 1/2	21,5
50	298	273	85	165	80	284	R 2	26

Dimensioni



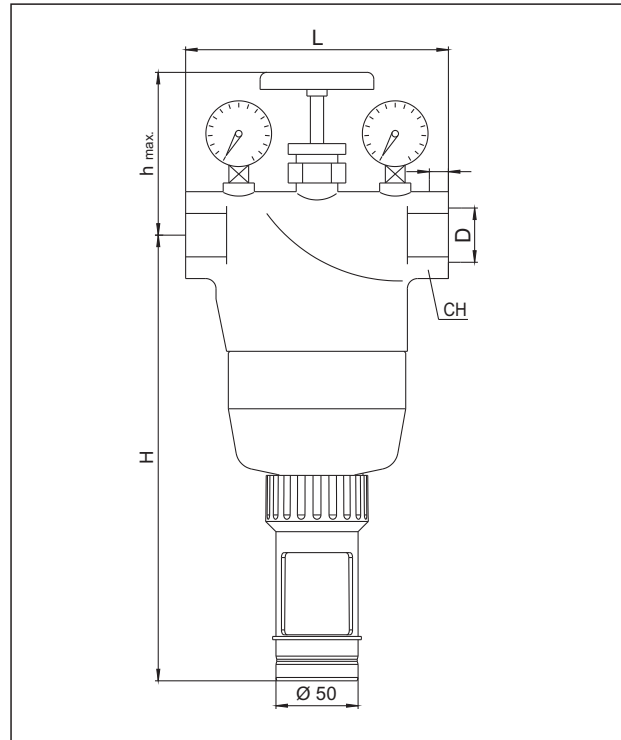
„Aquanova Compact R“  
Codice art.: 620 36 12-16 (DN 40 – DN 50)

**Filtro con lavaggio in controcorrente Oventrop „Aquanova Meta R“ con tazza in ottone e filettatura femmina, PN 16:**

- certificato DVGW e ACS
- privo di zone di ristagno
- montaggio in orizzontale
- filtraggio 100 – 140 µm
- temperatura acqua max. 30 °C
- portata secondo test DVGW a Δp = 0.2 bar  
per DN 25 1" 6 m³/h  
per DN 32 1¼" 9 m³/h

**Costruzione:**

- entrata e uscita filettatura femmina secondo EN 10226 o raccordi con filettatura maschio secondo EN 10226.
- cartuccia filtro: sostegno con calza in acciaio inox
- braccio lavaggio: raggio d'azione in una direzione
- testa filtro in ottone
- tazza filtro avvitata alla testa, con guarnizione O-Ring
- con due manometri



„Aquanova Meta R“  
Codice art. 620 21 08-10 (DN 25 - DN 32)

DN	H	h max.	L	D EN 10226-1	t	CH
25	270	112	160	Rp 1	19,1	46
32	270	108	160	Rp 1¼	21,4	48

Dimensioni

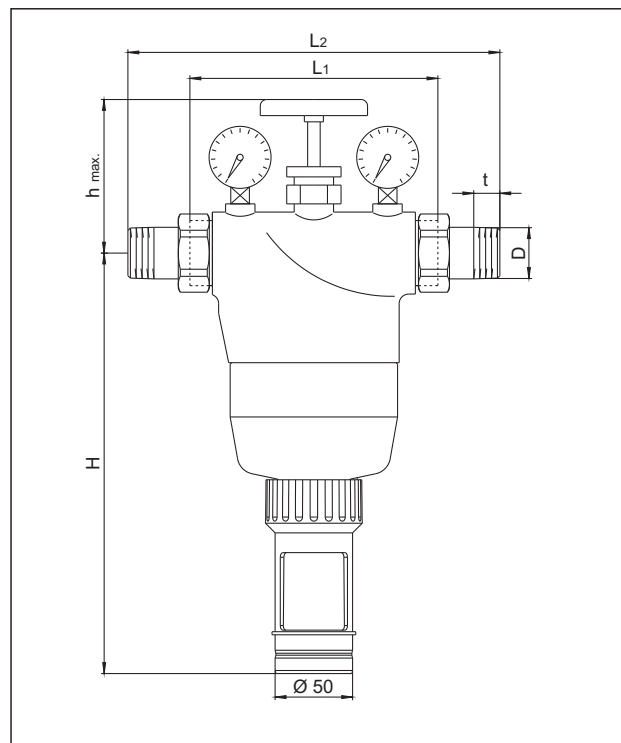
**Filtro per lavaggio in controcorrente „Aquanova“:**

**Frequenza manutenzione:**

Una regolare manutenzione è la premessa per un buon funzionamento del filtro. La frequenza del lavaggio in controcorrente dipende dal carico d'impurità presente nell'acqua. Per motivi igienici è necessario effettuare il lavaggio in controcorrente del filtro almeno una volta al mese.

Per effettuare l'operazione è necessario compiere 10 giri completi del volantino verso sinistra (in questa maniera viene risciacquato lo sporco grossolano e la cartuccia filtro viene in parte lavata). Successivamente girare il volantino verso destra fino a battuta. L'acqua di risciacquo deve essere spurgata da uno scarico libero (consultare il manuale d'istruzioni contenuto nei filtri).

**Importante:** Durante il tempo di risciacquo complessivo è sempre disponibile acqua filtrata. Le particelle di sporco non arrivano alla tubazione.



„Aquanova Meta R“  
Codice art. 620 35 08-10 (DN 25 - DN 32)

DN	H	h max.	L1	L2	D EN 10226-1	t	CH
25	270	112	160	242	R 1	16,8	46
32	270	108	165	259	R 1¼	19,1	52

Dimensioni

**Accessori:**

**Filtro acqua „Aquanova Compact“ codice: 612 05 08 e 612 25 06/08/10**

Vite di sfiato DN 6 1/8"	Codice.: 110 9001
Cartuccia filtro 100 – 120 µm certificata DIN-DVGW, in confezione igienica	612 0591
Tazza filtro in Trogamit T	612 0581
O-Ring per tazza filtro	612 0595
Chiave speciale per smontare tazza filtro	612 4100

**Filtro acqua „Aquanova Magnum“ Codice art. 612 00 e 612 20)**

**Accessori**

Vite di sfiato DN 6 1/8" (25)	110 9001
Chiave speciale per smontaggio tazza filtro	612 4000
Dado	612 5000
Cartuccia filtro 95 – 140 µm, singola certificata DIN-DVGW in confezione igienica	612 51 01
Cartuccia filtro 95 – 140 µm, kit completo (sostegno, fascetta e calza) certificata DIN-DVGW, in confezione igienica	612 51 00
Sostegno con fascetta	612 5200
Calza 95 – 140 µm approvata DIN-DVGW in confezione igienica	612 5300
Cartuccia filtro 250 – 300 µm, kit completo (sostegno, fascetta e calza)	612 51 61
Calza 250 – 300 µm (50)	612 53 61
Cartuccia filtro 650 – 800 µm, kit completo (sostegno, fascetta e calza)	612 51 63
Calza 650 – 800 µm, (50)	612 53 63
Tazza filtro in Trogamit T	612 5400
Tazza filtro in ottone	612 5500
O-Ring per tazza filtro (10)	612 6000
2 Manometri con guarnizione per tutte le misure DN 6 1/8"	612 7000
Tappo cieco con guarnizione DN 6 1/8"	612 7200

**Filtro acqua „Aquanova Compact E“  
Codice art.: 612 0706 – 6120710**

Cartuccia filtro 100 – 120 µm in confezione igienica	620 0591
Tazza filtro in Trogamit T	612 07 81
O-Ring per tazza filtro	620 0595
Chiave speciale per smontare la tazza filtro	612 4200

**Filtro con lavaggio in controcorrente „Aquanova Compact RE e R“  
Codice art.: 620 05 e 620 36**

Cartuccia filtro 100 – 140 µm in confezione igienica	Codice.: 620 36 91
Tazza filtro in Trogamit T	620 05 81
O-Ring per tazza filtro	620 05 95
Chiave speciale per smontare la tazza filtro	612 42 00

**Filtro con lavaggio in controcorrente „Aquanova Meta R“ Codice art.: 620 00-620 35**

Cartuccia filtro 100 – 140 µm in confezione igienica	620 51 00
Tazza filtro in ottone	620 55 00
O-Ring per tazza filtro	620 60 00
Kit guarnizioni per 1" e 1¼"	620 00 90
Manometro per tutte le misure DN 6 1/8"	612 70 00

Salvo modifiche tecniche.

Gruppo prodotti 12  
ti 96-0/10/MW  
Edizione 2014