

7001270-8
7001271-8
7001272-8
7001273-8
7001274-8



Gli attuatori elettrotermici servono per l'apertura e la chiusura in automatico delle valvole da radiatore, collettori e valvole per fan coils.

Il comando degli attuatori avviene tramite un termostato ambiente posizionato in ogni locale che, in funzione della richiesta, apre o chiude il circuito di riscaldamento/raffrescamento.

Le varianti disponibili sono:

Versione con:

- 2 fili (Fig. 1)
- con cavo di lunghezza di 1 ml
- tensione elettrica di alimentazione 230V o 24V

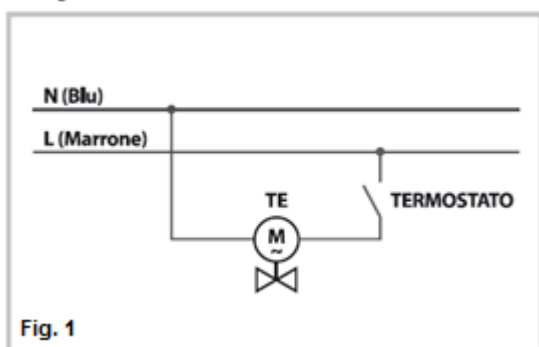
Codice	Descrizione
700 12 70 -8	ATTUATORE ELETTROTERMICO NC, 230V
700 12 71 -8	ATTUATORE ELETTROTERMICO NC, 24V
700 12 73 -8	ATTUATORE ELETTROTERMICO NO, 230V
700 12 74 -8	ATTUATORE ELETTROTERMICO NO, 24V

Versione con:

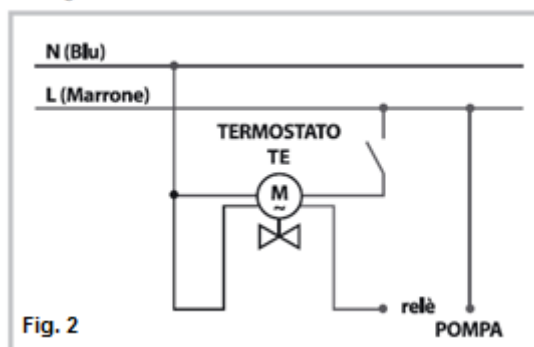
- 4 fili (Fig. 2)
- con cavo di lunghezza di 1 ml
- contattoausiliario di fine corsa per il comando di circolatori o valvole di zona (fili di colore grigio e nero)
- tensione elettrica di alimentazione 230V

Codice	Descrizione
700 12 72 -8	ATTUATORE ELETTROTERMICO NC, 230V CON MICRO INTERRUETTORE DI FINE CORSA

Collegamento: TE 2 fili



Collegamento: TE 4 fili





Secondo norme: CEI EN 60529:1997 + A1:2000
CEI EN 60204-1:2006

Grado di protezione: IP 54

L'attuatore ha un indicatore meccanico di posizione di due diversi colori:

Nero: 7001270-8 , 7001271-08 e 7001272-08

Rosso: 7001273-08 e 7001274-08

Caratteristiche tecniche:

Sicurezza - Garanzia	Antimanomissione
Movimento	Lineare
Corsa testa	4 mm
Polluzione di grado	2
Alimentazione	24-230 VAC/DC (+ 10% / - 15%)
Frequenza	50 - 60 Hz
Potenza assorbita a regime	2,5 W
Picco Iniziale	0,25 a x 30 s (24V) 0,20 a x 0,5 s (230V)
Tempo iniziale di apertura (CH) o chiusura (AP) (alimentazione ON) 230V	80 s
Tempo finale di apertura (CH) o chiusura (AP) (alimentazione ON)	3 min
Tempo iniziale di apertura (CH) o chiusura (AP) (alimentazione ON) 24V	3 min
Tempo finale di apertura (CH) o chiusura (AP) (alimentazione ON)	5 min
Grado di protezione	54
Classe di protezione	II
Cavo di alimentazione	Tipo H05V2V2-F
Temperatura limite ambiente	-5°C ÷ +50°C
Temperatura limite immagazzinamento	-20°C ÷ +65°C
Temperatura max fluido valvola	-5°C ÷ +100°C
Spinta nominale (alimentazione OFF) (CH)	110 N
Spinta nominale (alimentazione OFF) (AP)	90 N
Contatto ausiliario (solo versione AUX)	Max 700 m A – 250 V ~ (a. c.)
Materiale involucro	Autoestinguento VO
Visualizzatore meccanico di posizione	Rosso – Nero
Attacco valvola	Ghiera filettata M30x1.5
Costruzione con doppio isolamento	